

Installation Instructions – SPHB Y-Toggle and V-Hanger

Instructions d'installation – SPHB Y-Toggle et V-Hanger

Instrucciones de instalación – SPHB Y-Toggle y V-Hanger

WARNING



Risk of Fire, Electrical Shock, Cuts or other Casualty Hazards- Installation and maintenance of this product must be performed by a qualified electrician. This product must be installed in accordance with the applicable installation code by a person familiar with the construction and operation of the product and hazards involved.



Risk of Fire and Electric Shock- Make certain power is OFF before starting installation or attempting any maintenance. Disconnect power at fuse or circuit breaker.



Risk of Fire- Minimum 90°C supply conductors.



Risk of Burn- Disconnect power and allow fixture to cool before handling or servicing.

Risk of Personal Injury- Due to sharp edges, handle with care.

Failure to comply with these instructions may result in death, serious bodily injury and property damage.

DISCLAIMER OF LIABILITY: Cooper Lighting Solutions assumes no liability for damages or losses of any kind that may arise from the improper, careless, or negligent installation, handling or use of this product.

IMPORTANT: Read carefully before installing fixture. Retain for future reference.

NOTICE: Green ground screw provided in proper location. Do not relocate.

NOTICE: Fixture may become damaged and/or unstable if not installed properly.

Note: Specifications and dimensions subject to change without notice.

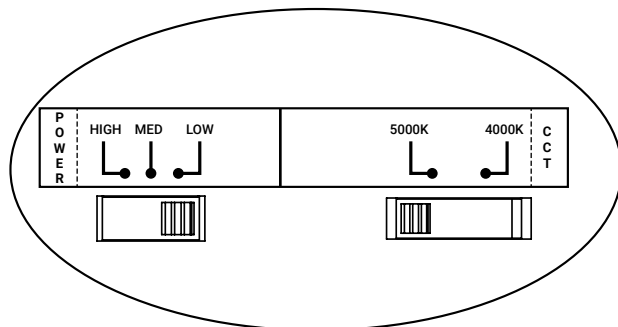
ATTENTION Receiving Department: Note actual fixture description of any shortage or noticeable damage on delivery receipt. File claim for common carrier (LTL) directly with carrier. Claims for concealed damage must be filed within 15 days of delivery. All damaged material, complete with original packing must be retained.

INSTRUCTIONS FOR SELECTING CCT & LUMEN (Only for CCT and Lumen select options)

WARNING: Be sure fixture is not powered or energized before sliding switches to change CCT or lumen.

- Two slide switches on the main body: one for CCT and the other for lumen. CCT and lumen options must be selected before installation.
- To select the CCT, slide the first switch to the desired LED color temperature (4000K, 5000K CCT).
- To select the lumen, slide the second switch to the desired lumen (Low, Medium, High)

Once desired lumen level and CCT have been selected, attach provided switch cover securely using provided screws.



Installation Instructions – SPHB Y-Toggle and V-Hanger

Y-Toggle Installation

Note: Fixture to be installed no less than 12" [305mm] from the ceiling surface.

Cable/Y-Toggle Suspension Installation

1. Locate and install cables to the support structure.
2. Slip the toggle ends through the holes on the upper flanges of the end plate. (Figure 1.)

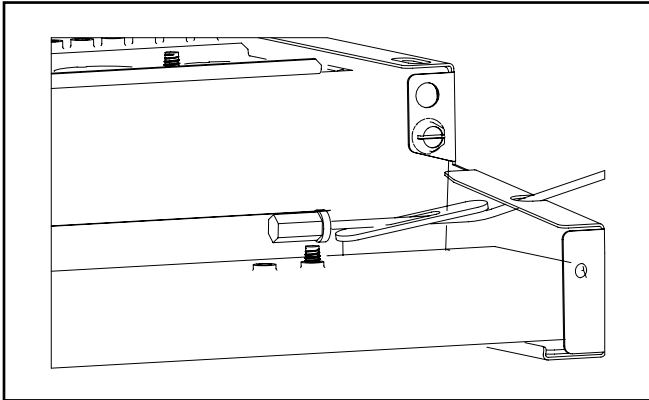


Figure 1. Cable/Y-Toggle Installation

3. Level the fixture by adjusting the cable length to the support structure while maintaining a minimum distance of 12" [305mm].
4. Use the access plate and remove the desired knockout for supply voltage entry.
5. Connect input wiring to driver.
6. Close Cover.

V-Hanger Installation

Note: Fixture to be installed no less than 12" [305mm] from the ceiling surface.

1. Slide V-Hanger through center hole of last link of chain. (Figure 2.)

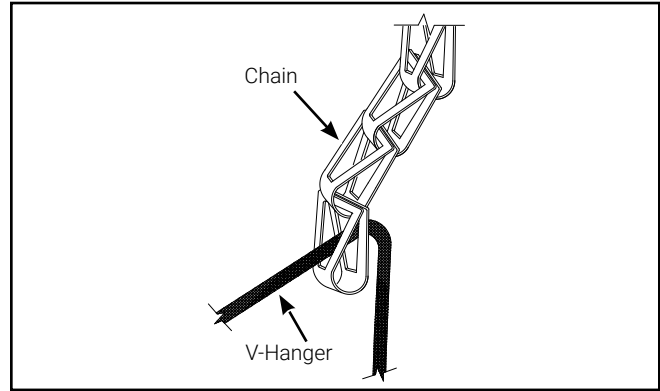


Figure 2.

2. Insert V-Hanger into open mounting slots on fixture and close hook with pliers to lock into fixture. (Figure 3.)

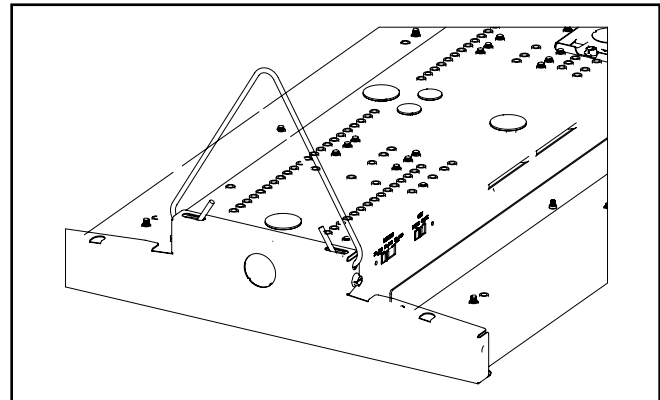


Figure 3.

3. Insert S-Hook through center hole of last link of chain then close with pliers. (Figure 4.)

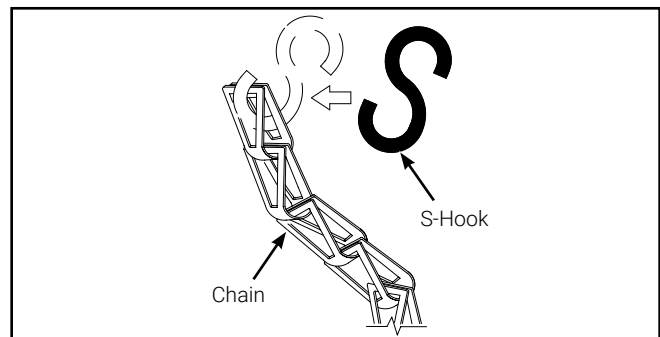


Figure 4.

4. Attach open S-Hook end to appropriate ceiling mounting eyelet or bracket, then close S-Hook with pliers.

⚠ AVERTISSEMENT



Risque d'incendie, de décharge électrique, de coupure ou d'autres dangers- L'installation et la réparation de ce produit doivent être faites par un électricien qualifié. Ce produit doit être installé conformément au code d'installation applicable par une personne qui connaît bien la construction, le fonctionnement du produit et les dangers encourus.



Risque d'incendie ou de décharge électrique- Assurez-vous que l'alimentation électrique est HORS TENSION avant de commencer l'installation ou de tenter d'en faire l'entretien. Coupez l'alimentation électrique au niveau du fusible ou du disjoncteur.



Risque d'incendie- Conducteurs d'alimentation pouvant supporter un minimum de 90 °C.

Risque de brûlure- Débranchez la source d'alimentation et laissez refroidir le luminaire avant de procéder à son entretien ou à sa manipulation.



Risque de blessure- À cause des bords tranchants, manipulez ce produit avec soin.

La désobéissance aux instructions suivantes représente un risque de blessures graves ou mortelles et de dommages matériels.

EXONÉRATION DE RESPONSABILITÉ : Cooper Lighting Solutions n'assume aucune responsabilité pour les dommages ou pertes de toute nature pouvant découler d'une installation inappropriée, imprudente ou négligente et d'une mauvaise manipulation ou utilisation de ce produit.

IMPORTANT : Lisez attentivement avant d'installer le luminaire. Conservez pour consultation ultérieure.

AVIS : La vis verte de mise à la terre se trouve au bon endroit. Ne la déplacez pas.

AVIS: Ce luminaire peut s'endommager s'il n'est pas installé correctement ou s'il est instable.

Remarque : Les caractéristiques techniques et les dimensions peuvent changer sans préavis.

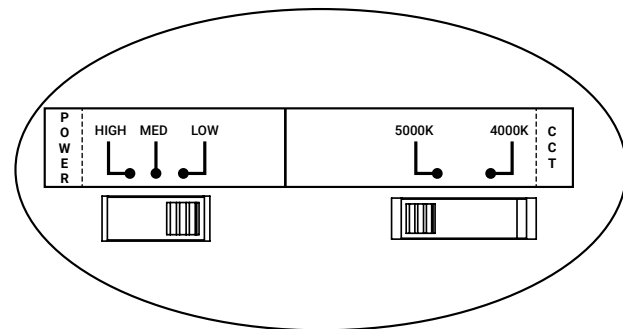
ATTENTION Service de la réception : Veuillez fournir une description de tout élément manquant ou de tout dommage au luminaire constaté au bordereau de réception. Soumettez une réclamation de transporteur public (chargement partiel) directement auprès du transporteur. Les réclamations pour dommages cachés doivent être faites dans les 15 jours suivant la réception. Tout le matériel endommagé ainsi que l'emballage d'origine doivent être conservés.

INSTRUCTIONS POUR SÉLECTIONNER UN INTERRUPTEUR DE TEMPÉRATURE DE COULEUR (TC) ET UN LUMEN (Uniquement pour les options de sélection CCT et Lumen)

Avertissement : Assurez-vous que le luminaire n'est pas alimenté ou sous tension avant de faire glisser les interrupteurs pour modifier le CCT ou le lumen.

- Deux interrupteurs à glissière sur le corps principal : un pour le CCT et l'autre pour le lumen. Les options CCT et lumen doivent être sélectionnées avant l'installation.
- Pour sélectionner l'interrupteur CCT, faites glisser le premier commutateur sur la température de couleur à DEL souhaitée (CCT de 4000 K, 5000 K).
- Pour sélectionner le lumen, faites glisser le deuxième interrupteur sur le bloc de lumen. (Faible, Moyen, Élevé)

Après avoir choisi le niveau de lumens et la TCP, fixez fermement le couvercle d'interrupteur fourni en utilisant les vis fournies.



Instructions d'installation – SPHB Y-Toggle et V-Hanger

Installation du câble de suspension en Y

Note: Le luminaire ne doit pas être installé à moins de 305 mm (12 po) de la surface du plafond.

Installation du câble de suspension en Y

1. Placez et installez les câbles à la structure de support.
2. Insérez les extrémités du câble en Y par les trous des brides supérieures de la plaque d'extrémité (Figure 1).

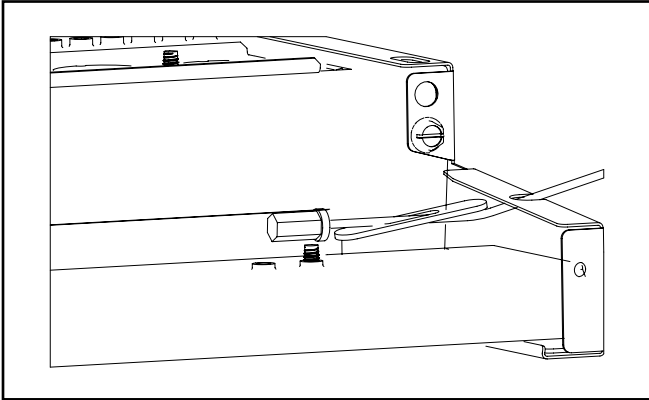


Figure 1. Installation du câble de suspension en Y

3. Mettez le luminaire à niveau en ajustant la longueur du câble de la structure de support tout en gardant une distance minimum de 305 mm (12 po).
4. Utilisez la plaque d'accès et retirez l'entrée défonçable appropriée pour effectuer l'entrée d'alimentation électrique.
5. Raccordez le câblage d'entrée au de pilote.
6. Fermez le couvercle.

Installation du crochet en V

Note: Le luminaire ne doit pas être installé à moins de 305 mm (12 po) de la surface du plafond.

1. Insérez le crochet en V dans le trou central du dernier maillon de la chaîne (Figure 2).

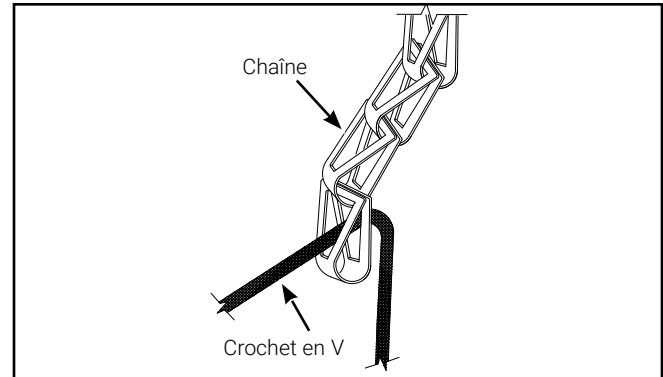


Figure 2.

2. Insérez le crochet en V dans les fentes de montage ouvertures du luminaire puis refermez le crochet avec des pinces pour le bloquer sur le luminaire (Figure 3).

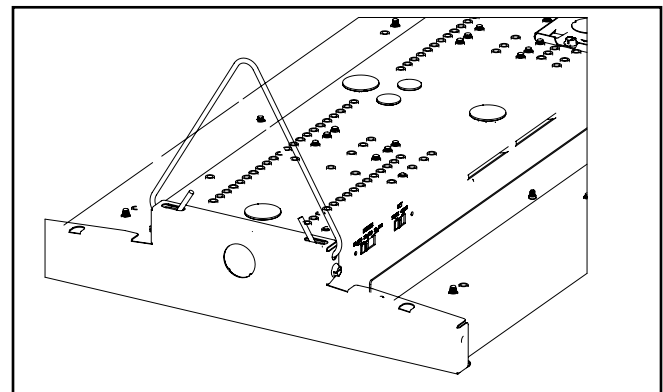


Figure 3.

3. Insérez le crochet en S dans le trou central du dernier maillon de la chaîne puis refermez-le avec des pinces (Figure 4).

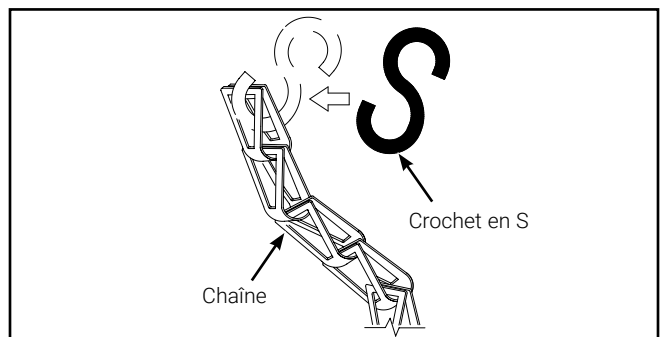


Figure 4.

4. Fixez l'extrémité ouverte du crochet en S à un œillet de montage au plafond approprié ou au support puis refermez le crochet en S avec des pinces.

⚠️ ADVERTENCIA



Riesgo de incendio, descarga eléctrica, cortes u otros riesgos de accidentes: La instalación y el mantenimiento de este producto deben ser realizados por un electricista calificado. Este producto debe ser instalado de acuerdo con el código de instalación correspondiente por una persona familiarizada con la construcción y operación del producto y los riesgos involucrados.



Riesgo de incendio/descarga eléctrica: Asegúrese de que la alimentación esté **APAGADA** antes de comenzar la instalación o intentar cualquier mantenimiento. Desconecte el suministro eléctrico desde el fusible o el disyuntor.



Riesgo de incendio: Conductores mínimos de suministro de 90°C.



Riesgo de lesiones personales: Debido a los bordes filosos, manipúlelo con cuidado.

El incumplimiento de estas instrucciones puede ocasionar la muerte, lesiones corporales graves y daños a la propiedad.

RENUNCIA DE RESPONSABILIDAD: Cooper Lighting Solutions no asume ninguna responsabilidad por daños o pérdidas de ningún tipo que puedan surgir por la instalación, manipulación o uso inadecuado, descuido o negligente de este producto.

IMPORTANTE: Lea atentamente antes de instalar la luminaria. Conserve estas instrucciones para tenerlas como referencia futura.

AVISO: El tornillo de conexión a tierra verde ya está ubicado correctamente. No lo cambie de ubicación.

AVISO: La luminaria puede dañarse y/o ser inestable si no se instala correctamente.

Nota: Las especificaciones y dimensiones están sujetas a cambios sin previo aviso.

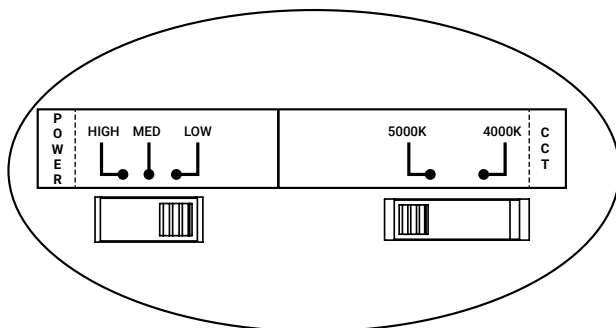
ATENCIÓN Departamento de recepción: Observe que la descripción real de la luminaria no carezca de piezas ni presente daños notorios al momento de su entrega. Presente el reclamo directamente al transportista de carga (LTL). Los reclamos por daños ocultos deben presentarse dentro de los 15 días posteriores a la entrega del producto. Se debe guardar todo el material dañado, junto con el embalaje original.

INSTRUCCIONES PARA SELECCIONAR CIRCUITO CERRADO Y LÚMENES (Solo para opciones de selección de CCT y Lumen)

Advertencia: Cerciúrese de que el luminario no está alimentado o energizado antes de deslizar los interruptores para cambiar el CCT o el lumen.

- Dos interruptores deslizantes en el accesorio principal: uno para CCT y el otro para lumen. Las opciones de CCT y lúmenes deben seleccionarse antes de la instalación.
- Para seleccionar CCT, deslice el primer interruptor a la temperatura de color de LED deseada (4000 K, 5000 K CCT).
- Para seleccionar lúmenes, deslice el segundo interruptor al paquete de lumen. (Bajo medio alto)

Una vez que el nivel de Lumen deseado y CCT se han seleccionado, fije la cubierta del interruptor proporcionado de forma segura utilizando los tornillos proporcionados.



Instrucciones de instalación – SPHB Y-Toggle y V-Hanger

Instalación de la palanca en Y

Nota: La luminaria debe instalarse a no menos de 12" [305 mm] de la superficie del cielo raso.

Instalación suspendida con cable/anclaje en Y

1. Ubique e instale los cables a la estructura de soporte.
2. Deslice los extremos del anclaje por los orificios en las bridas superiores de la placa trasera. (Figura 1.)

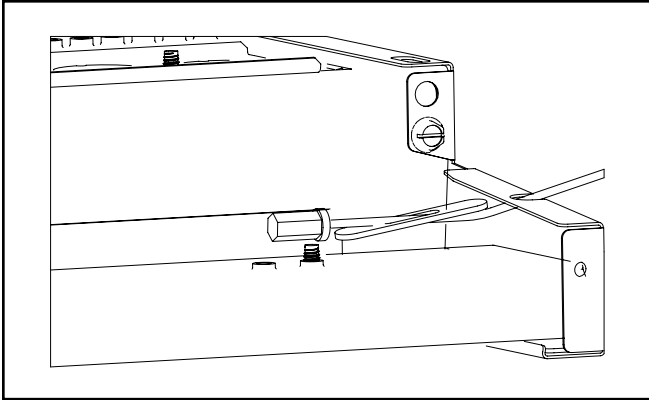


Figura 1. Instalación con cable/anclaje en Y

3. Nivele la luminaria ajustando la longitud del cable a la estructura de soporte mientras mantiene una distancia mínima de 12" [305mm].
4. Use la placa de acceso y retire el orificio ciego deseado para la entrada de voltaje de suministro.
5. Conecte el cableado de entrada al terminal incluido.
6. Cierre la cubierta.

Instalación del Soporte de suspensión en V

Nota: La luminaria debe instalarse a no menos de 12" [305 mm] de la superficie del cielo raso.

1. Deslice el Soporte de suspensión en V a través del orificio central del último eslabón de la cadena. (Figura 2.)

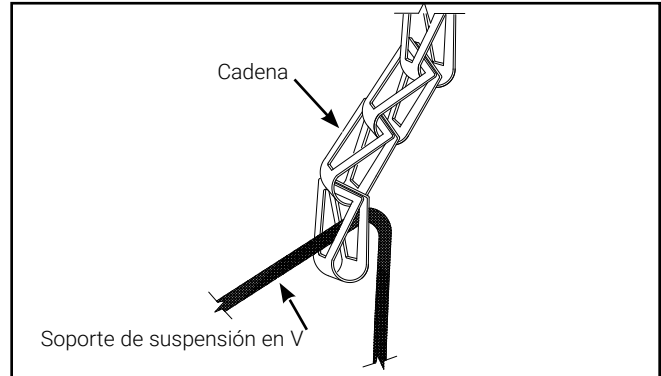


Figura 2.

2. Inserte el Soporte de suspensión en V en las ranuras de montaje abiertas en la luminaria y cierre el gancho con unas pinzas para bloquearlo en la luminaria. (Figura 3.)

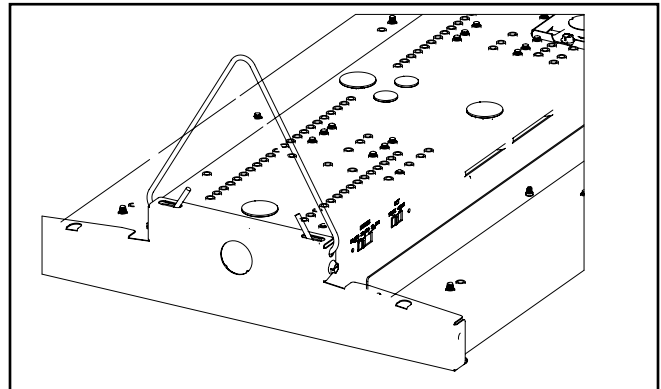


Figura 3.

3. Inserte el gancho en S a través del orificio central del último eslabón de la cadena y luego ciérralo con unas pinzas. (Figura 4.)

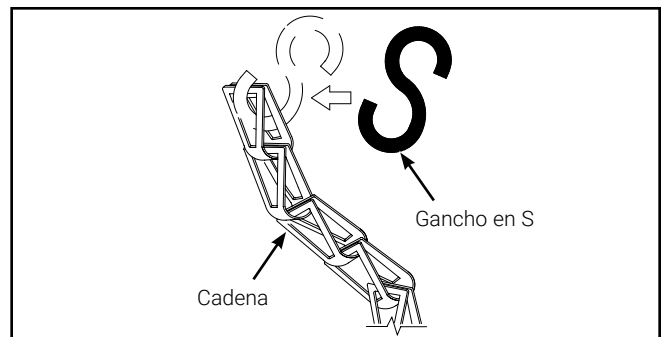


Figura 4.

4. Fije el extremo abierto del Gancho en S al ojal o soporte de montaje en el cielo raso apropiado, luego cierre el Gancho en S con unas pinzas.

FCC Statement

Note: This equipment has been tested and found to comply with the limits for a Class A digital device, pursuant to part 15 of the FCC Rules. These limits are designed to provide reasonable protection against harmful interference when the equipment is operated in a commercial environment. This equipment generates, uses, and can radiate radio frequency energy and, if not installed and used in accordance with the instruction manual, may cause harmful interference to radio communications. Operation of this equipment in a residential area is likely to cause harmful interference in which case the user will be required to correct the interference at his own expense.

Énoncé de la FCC

Remarque : Cet équipement a été mis à l'essai et déclaré conforme aux limites établies pour un dispositif numérique de classe A en vertu de l'article 15 des règlements de la FCC. Ces limites sont conçues pour assurer une protection raisonnable contre tout brouillage nuisible lorsque l'équipement fonctionne dans un environnement commercial. Cet équipement produit, utilise et peut émettre de l'énergie radioélectrique et, s'il n'est pas installé et utilisé conformément aux instructions, il peut créer des parasites nuisibles aux communications radio. L'utilisation de cet équipement dans une installation résidentielle est susceptible de provoquer des interférences nuisibles, auquel cas l'utilisateur devra corriger ces interférences à ses propres frais.

Declaración de la FCC

Nota: Este equipo ha sido probado y cumple con los límites para un dispositivo digital de Clase A, de conformidad con la parte 15 de las Normas de la FCC. Estos límites están diseñados para proporcionar una protección razonable contra interferencias perjudiciales cuando el equipo se opera en un entorno comercial. Este equipo genera, utiliza y puede emitir energía de radiofrecuencia y, si no se instala y utiliza de acuerdo con el manual de instrucciones, puede causar interferencias perjudiciales en las comunicaciones de radio. El funcionamiento de este equipo en un área residencial puede causar interferencias perjudiciales, en cuyo caso el usuario deberá corregir las interferencias por su cuenta.

Warranties and Limitation of Liability

Please refer to www.cooperlighting.com/global/resources/legal for our terms and conditions.

Garanties et limitation de responsabilité

Veuillez consulter le site www.cooperlighting.com/global/resources/legal pour obtenir les conditions générales.

Garantías y Limitación de Responsabilidad

Visite www.cooperlighting.com/global/resources/legal para conocer nuestros términos y condiciones.

Cooper Lighting Solutions
1121 Highway 74 South
Peachtree City, GA 30269
P: 770-486-4800
www.cooperlighting.com

Canada Sales
5925 McLaughlin Road
Mississauga, Ontario L5R 1B8
P: 905-501-3000
F: 905-501-3172

© 2023 Cooper Lighting Solutions
All Rights Reserved
Publication No. IB51976723
December 11, 2023

Cooper Lighting Solutions is a registered trademark. All trademarks are property of their respective owners.

Cooper Lighting Solutions est une marque de commerce déposée. Toutes les autres marques de commerce sont la propriété de leur propriétaire respectif.

Cooper Lighting Solutions es una marca comercial registrada. Todas las marcas comerciales son propiedad de sus respectivos propietarios.

Product availability, specifications, and compliances are subject to change without notice

La disponibilité du produit, les spécifications et les conformités peuvent être modifiées sans préavis

La disponibilidad de productos, las especificaciones y los cumplimientos están sujetos a cambio sin previo aviso

