

**INSTRUCTIONS FOR  
INSTALLATION OF THE  
GROUND FAULT CIRCUIT  
INTERRUPTER (GFCI)  
& CIRCUIT BREAKER**

**INSTRUCTIONS POUR  
L'INSTALLATION DE  
L'INTERRUPTEUR DE FUITE  
À LA TERRE (GFCI) ET LE  
DISJONCTEUR**

**INSTRUCCIONES PARA  
LA INSTALACIÓN DEL  
INTERRUPTOR DE  
CIRCUITO POR FALLA A  
TIERRA (GFCI) Y EL  
CORTACIRCUITO**



**⚠ DANGER**

**⚠ DANGER**

**⚠ PELIGRO**

**Hazardous voltage.  
Will cause death or serious  
injury.**

Turn off and lock out power supplying  
equipment before installing GFCI.

**Tension dangereuse.  
Causera la mort ou des  
blessures graves.**

Couper et verrouiller l'alimentation de  
l'équipement avant d'installer le GFCI.

**Voltaje peligroso.  
Causará la muerte o  
lesiones graves.**

Apague y corte la corriente al equipo  
antes de instalar el GFCI.

**SAFETY INSTRUCTIONS**

**INSTRUCTIONS  
DE SÉCURITÉ**

**INSTRUCCIONES DE  
SEGURIDAD**

1. The GFCI will not protect a person against a line to line shock hazard.
2. GFCI circuit breakers must be installed and serviced by a qualified electrician only.
3. To be installed only on a single phase 120V/240VAC grounded system.
4. To prevent severe shock or electrocution, always turn the power off before working on or inside equipment.
5. Install only in permanently installed and listed enclosures. Do not use as a flexible cord connected device.
6. Replace all doors and covers before turning on power to this equipment.

1. Le GFCI ne protège pas une personne contre les électrocutions entre phases.
2. Les disjoncteurs GFCI doivent être installés et réparés par un électricien qualifié uniquement.
3. L'installation doit être faite exclusivement sur un système mis à la terre de 120 V CA monophasé.
4. Pour éviter les chocs électriques sévères et l'électrocution, toujours couper l'alimentation électrique avant de travailler sur ou dans l'équipement.
5. Poser seulement dans des installations permanentes et homologuées. Ne pas utiliser comme dispositif branché à un cordon souple.
6. Replacer toutes les portes et les couvercles avant de remettre cet équipement sous tension.

1. El GFCI no protegerá a una persona contra un riesgo de descarga eléctrica de línea a línea.
2. Los cortacircuitos GFCI deben ser instalados y reparados únicamente por electricistas calificados.
3. Debe instalarse únicamente en un sistema monofásico de 120 V CA con conexión a tierra.
4. Para evitar electrocución o choque eléctrico severo, siempre apague y cierre la corriente antes de trabajar sobre o dentro del equipo.
5. Instale únicamente en cajas permanentemente instaladas y clasificadas. No utilice como dispositivo conectado de cable flexible.
6. Reponga todas las puertas y cubiertas antes de encender la corriente a este equipo.

**⚠ CAUTION**

**⚠ PRUDENCE**

**⚠ PRECAUCIÓN**

**Hazard of Equipment Damage.  
Will cause Damage to the GFCI  
Module.**

Do not reverse-feed or back-wire. Do not subject to megger, high voltage, or hi-pot test. Remove the breaker before high-potting occurs on the system or on the circuit.

Do not ground neutral on the load side of the GFCI. To avoid accidental bypassing of

**Dangers of damages to l'équipement.  
Causera des dommages au module GFCI.**

Ne pas inverser les connexions. Ne pas soumettre à un mégohmmètre, à une tension élevée ou à un essai diélectrique. Retirer le disjoncteur avant de soumettre le système ou le circuit à un essai diélectrique.

Ne pas mettre le connecteur neutre sur le côté demande du GFCI. Pour éviter une

**Riesgo de daño al equipo.  
Causará daños al módulo GFCI.**

No retroalimente ni conecte por el lado opuesto. No someta el equipo a ensayos de megóhmetro, alto voltaje, o alta tensión. Quite el cortacircuitos antes de que ocurra alta tensión eléctrica en el sistema o el circuito.

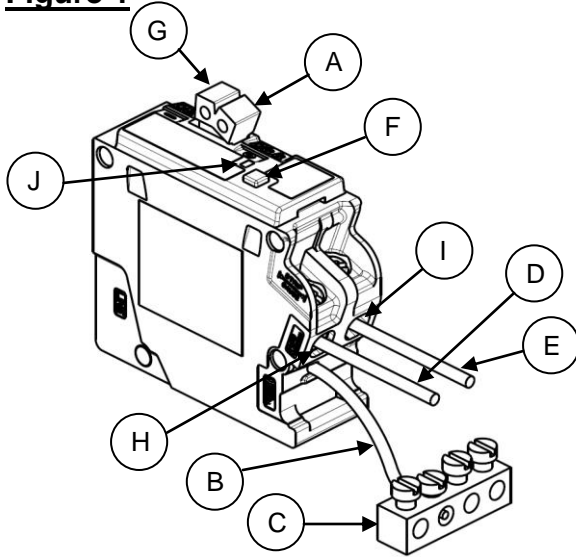
No conecte a tierra el neutro en el lado de la carga del GFCI. Para evitar el

protection, the load circuit wiring should be separated from other wiring by suitable insulation, barriers or restraints. To minimize false tripping do not connect to swimming pool equipment installed prior to adoption of the 1965 National Electrical Code.

dérivation accidentelle de la protection, le câblage de circuit de charge doit être séparé de l'autre câblage par un revêtement, un écran ou un assujettissement appropriés. Pour minimiser les faux déclenchements, ne pas brancher à de l'équipement de piscine installé avant l'adoption du Code électrique national 1965.

baipás accidental de la protección, el cableado del circuito de carga debe estar separado del otro cableado mediante un aislante, barreras o restricción adecuada. Para disminuir la posibilidad de que se dispare, no conecte a un equipo de piscina instalado antes de la adopción del Código de Electricidad Nacional de 1965.

**Figure 1**



**INSTALLATION INSTRUCTIONS**

See Figure 1

1. Turn "OFF" and lock out the power to the equipment in which the GFCI is to be installed.
2. Move the handle of the breaker (A) to the "OFF" position.
3. Engage the back of the GFCI with the mounting tabs in the panelboard. For the plug in type, push down firmly on the front end to engage the line terminal stab. For the bolt in type, securely fasten the line terminal to the panelboard load bus.
4. Connect the panelboard neutral (pig-tail) (B) wire to a load center or panel neutral bar (C) as shown in the Fig.1. Torque per specifications on wiring diagram or equipment label.
5. Strip insulation off load wires to a length of 3/8 in.
6. Connect load neutral wire (D) into terminal (H) and load power wire (E) to terminal (I) as shown in Fig.1. Ensure that wire connectors are properly torqued to 25 lb in.
7. Check wiring to ensure that there are no shared neutral connections.
8. Instruct the occupants on test procedures and importance of periodic testing.

**TESTING INSTRUCTIONS**

1. Turn on power to load center or panelboard.
2. Turn "ON" the GFCI handle.
3. Press white test button (F) as shown in Fig.1.

The GFCI breaker is functioning properly when:

1. The circuit is interrupted.
2. The handle moves to the tripped center position (G) as shown in Fig.1.

If the LED (J) blinks, stays on and/or the device does not trip, this indicates the device is no longer functioning properly and should be replaced by a qualified electrician.

**TROUBLESHOOTING**

**Problem: GFCI does not trip after pressing the test button.**

Possible Cause	Solution
Panelboard is not energized	Check to ensure that the panelboard is energized.
The circuit breaker handle is in the "OFF" position	The circuit breaker handle must be in the "ON" position.
The circuit breaker is in the tripped position	Reset the circuit breaker by switching the handle to the "OFF" position and then to the "ON" position.
Panel neutral (pigtail) is not connected to the neutral bus bar	Check that the load power wire, panel neutral (pig- tail) wire and load neutral wire are properly connected.

**Problem: GFCI trips immediately after the GFCI or a connected device has been turned on.**

Possible Cause	Solution
The ground-fault circuit interrupter is not wired properly.	Check that the load power wire, panel neutral (pig- tail) wire and load neutral wire are properly connected. A qualified electrician should make the repairs.
Short-circuit	If the GFCI trips when a device is turned on, remove the device from the circuit and turn the GFCI on. If the GFCI does not trip this would indicate a short in the device. A qualified electrician should make the repairs.
GFCI does not have a dedicated neutral	Check wiring to ensure that there are no shared neutral connections.
GFCI does not have the correct neutral	Check wiring to ensure the load power wire and load neutral wire are from the same branch circuit
A ground-fault condition exists	If the GFCI trips, then you have a ground-fault condition. A common ground fault is a grounded neutral, which may only cause a trip under load. This occurs when the neutral conductor contacts a ground conductor. Reset the circuit breaker by switching the handle to the "OFF" position and then to the "ON" position. If the GFCI trips again, call a qualified electrician to make the repairs.

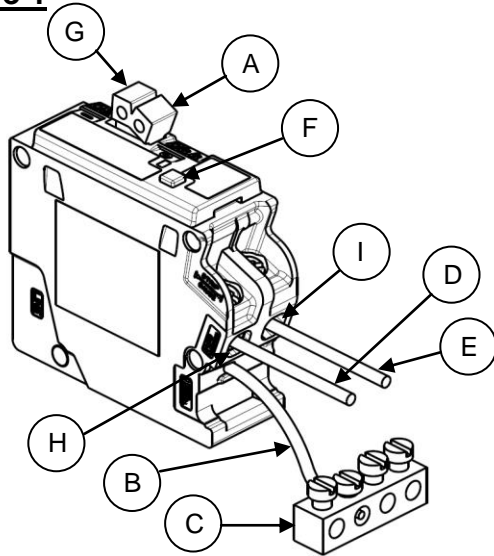
**Problem: GFCI trips after it has been turned on, but not immediately**

Possible Cause	Solution
The ground-fault circuit interrupter is not wired properly.	Check that the load power wire, panel neutral (pig- tail) wire and load neutral wire are properly connected. A qualified electrician should make the repairs.
Overloaded circuit	There are probably too many devices plugged into the circuits and overloading the GFCI.
A ground-fault condition exists	Reset the circuit breaker by switching the handle to the "OFF" position and then to the "ON" position. If the GFCI trips again, call a qualified electrician to make the repairs.

**If solutions do not work, the GFCI circuit breaker must be replaced.**

**GFCI will need to be replaced if the following conditions are displayed by the LED**

**LED (J): On or Blinking**

**Figure 1****INSTRUCTIONS D'INSTALLATION****Voir la Figure 1**

1. Couper et verrouiller l'alimentation vers l'équipement sur lequel le GFCI doit être installé.
2. Mettre la manette du disjoncteur (A) sur la position « OFF » (Arrêt).
3. Enclencher le dos du GFCI sur les languettes de montage du tableau de contrôle. Pour le type enfichable, pousser fermement sur l'extrémité avant pour engager la lame d'alimentation. Pour le type vissable, bien fixer la borne d'alimentation au bus de charge du tableau de contrôle.
4. Brancher le fil neutre destiné au panneau de contrôle (en queue de cochon) (B) sur une barre de neutre (C) du panneau de contrôle ou du tableau de répartition comme illustré à la Fig. 1. Serrer aux spécifications indiquées sur le schéma de câblage ou sur l'étiquette de l'équipement.
5. Dénuder les fils d'alimentation sur 10 mm (3/8 po).
6. Brancher le fil de neutre du circuit (D) sur la borne (H) et le fil de phase (E) sur la borne (I) comme illustré à la Fig. 1. S'assurer que les bornes sont bien serrées à 2,8 N.m (25 lb-po).
7. Vérifier le câblage pour s'assurer qu'il n'y ait pas de connexions neutres partagées.
8. Renseigner les occupants sur les procédures de mises à l'essai et sur l'importance de la tenue d'essais périodiques.

**INSTRUCTIONS DE TEST**

1. Mettre le tableau de répartition ou le tableau de contrôle sous tension.
2. Mettre la manette du GFCI sur Marche.
3. Appuyer sur le bouton de test blanc (F) tel qu'illustré à la Fig. 1.

Le GFCI fonctionne correctement si :

1. Le circuit est interrompu.
2. La manette se déplace à la position centrale déclenchée (G) comme illustré à la Fig. 1.

Si la DEL (J) clignote, demeure en marche ou si l'appareil ne se déclenche pas, ceci indique que l'appareil ne fonctionne plus correctement et devrait être remplacé par un électricien qualifié.

**DÉPANNAGE****Problème : Le GFCI ne se déclenche pas après que le bouton de test a été activé.**

<b>Cause possible</b>	<b>Solution</b>
Le tableau de contrôle n'est pas sous tension.	Vérifier que le tableau de contrôle est sous tension.
La manette du disjoncteur est sur Arrêt.	La manette du disjoncteur doit être sur Marche.
La manette du disjoncteur est en position déclenchée.	Réarmer le disjoncteur en mettant la manette sur Arrêt puis sur Marche.
Le fil neutre (en queue de cochon) destiné au tableau n'est pas branché sur une barre de neutre.	Vérifier que le fil de phase, le fil de neutre (en queue de cochon) raccordé au tableau et le fil de neutre du circuit sont bien branchés.

**Problème : Le GFCI se déclenche immédiatement après la mise sous tension du GFCI ou d'un appareil connecté.**

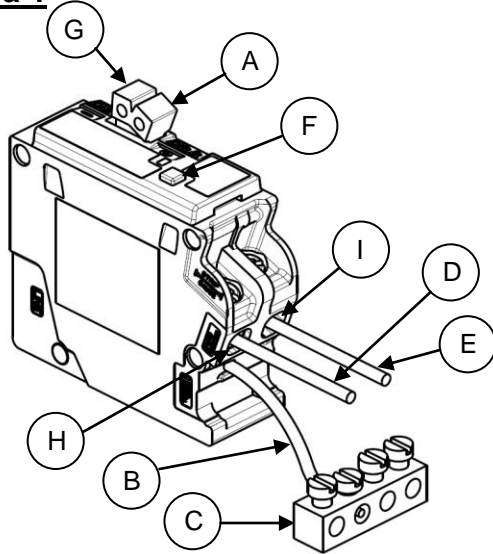
<b>Cause possible</b>	<b>Solution</b>
Le disjoncteur de fuite à la terre n'est pas correctement branché.	Vérifier que le fil de phase, le fil de neutre (en queue de cochon) raccordé au tableau et le fil de neutre du circuit sont bien branchés. Confier les réparations à un électricien qualifié.
Court-circuit	Si le GFCI se déclenche lorsqu'un appareil est mis sous tension, retirer l'appareil du circuit et mettre le GFCI sur marche. Si le GFCI ne se déclenche plus, ceci indique probablement un court-circuit dans l'appareil. Confier les réparations à un électricien qualifié.
Le GFCI n'est pas muni d'un fil neutre dédié.	Vérifier qu'aucune connexion de neutre n'est partagée.
Le GFCI n'est pas muni d'un fil neutre adéquat.	Vérifier que le fil de phase et le fil de neutre du circuit appartiennent effectivement au même circuit.
Il y a un défaut à la terre.	S'il se déclenche, il y a un défaut à la terre. Une cause fréquente de défaut à la terre provient d'un fil de neutre raccordé à la terre qui ne cause parfois le déclenchement que sous charge. Ceci a lieu lorsque le conducteur de neutre touche un conducteur mis à la terre. Réarmer le disjoncteur en mettant la manette sur Arrêt puis sur Marche. Si le GFCI se déclenche encore, contacter un électricien qualifié pour les réparations.

**Problème : Le GFCI se déclenche peu de temps après avoir été mis sous tension.**

<b>Cause possible</b>	<b>Solution</b>
Le disjoncteur de fuite à la terre n'est pas correctement branché.	Vérifier que le fil de phase, le fil de neutre (en queue de cochon) raccordé au tableau et le fil de neutre du circuit sont bien branchés. Confier les réparations à un électricien qualifié.
Circuit en surcharge	Il y a probablement trop d'appareils branchés dans les circuits, surchargeant le GFCI.
Il y a un défaut à la terre.	Réarmer le disjoncteur en mettant la manette sur Arrêt puis sur Marche. Si le GFCI se déclenche encore, contacter un électricien qualifié pour les réparations.

**Si les solutions ne fonctionnent pas, le GFCI doit être remplacé.****Le GFCI doit être remplacé si les conditions suivantes sont indiquées par la DEL.**

**DEL (J) : Allumée ou clignotante**

**Figura 1****INSTRUCCIONES PARA LA INSTALACIÓN****Vea la Figura 1**

1. Apague y corte la corriente al equipo en el cual se instalará el GFCI.
2. Mueva la manija del cortacircuito (A) hasta la posición "OFF" (apagado).
3. Con las lengüetas de montaje trabe la parte posterior del GFCI en el panel de distribución. Para el modelo tipo enchufe, presione bien hacia abajo en el extremo delantero para trabar la inserción de la terminal de línea. Para el modelo tipo perno, asegure bien la terminal de línea al bus de carga del panel de distribución.
4. Conecte el cable neutro del panel de distribución (cable flexible de conexión) (B) a un centro de carga o a una barra neutra del panel (C), tal como se muestra en la Fig. 1. Ajuste según las especificaciones detalladas en el diagrama de cableado o en la etiqueta del equipo.
5. Quite el aislamiento de los cables de carga hasta una longitud de 3/8 de pulgada (9,5 mm).
6. Conecte el cable de carga neutro (D) a la terminal (H) y el cable de carga de corriente (E) a la terminal (I), tal como se muestra en la Fig. 1. Asegúrese de que los conectores de cables estén ajustados correctamente con un par de torsión de 25 libras-pulgadas.
7. Revise el cableado para asegurarse de que no haya conexiones neutras compartidas.
8. Instruya a los ocupantes sobre los procedimientos de prueba y la importancia de realizar pruebas periódicas.

**INSTRUCCIONES DE PRUEBA**

1. Conecte la corriente al centro de carga o al panel de distribución.
2. Encienda con la manija del GFCI.
3. Presione el botón de prueba blanco (F) como se ilustra en la Fig. 1.

El interruptor de circuito GFCI funciona correctamente cuando:

1. El circuito está interrumpido.
2. La manija se mueve hacia la posición central de disparo (G), tal como se muestra en la Fig. 1.

Si el LED (J) está intermitente, permanece fijo o el dispositivo no se dispara, esto indica que el dispositivo no está funcionando adecuadamente y debe ser reemplazado por un electricista calificado.

**SOLUCIÓN DE PROBLEMAS****Problema: El GFCI no se dispara después de presionar el botón de prueba.**

<b>Causa posible</b>	<b>Solución</b>
El panel de distribución no está activado	Verifique para asegurarse de que el panel de distribución esté activado.
La manija del cortacircuito está en la posición "OFF" (apagado)	La manija del cortacircuito debe estar en la posición "ON" (encendido).
El cortacircuito está en la posición de disparo	Reinicie el cortacircuito moviendo la manija hasta la posición "OFF" (apagado) y luego, hasta la posición "ON" (encendido).
El cable neutro del panel (cable flexible de conexión) no está conectado a la barra del bus neutro	Verifique que el cable de carga de corriente, el cable neutro del panel (cable flexible de conexión) y el cable de carga neutro estén conectados correctamente.

**Problema: El GFCI se dispara inmediatamente después de que el GFCI o un dispositivo conectado se ha encendido.**

<b>Causa posible</b>	<b>Solución</b>
El interruptor de circuito por falla de conexión a tierra no está correctamente cableado.	Verifique que el cable de carga de corriente, el cable neutro del panel (cable flexible de conexión) y el cable de carga neutro estén conectados correctamente. Un electricista calificado debería realizar las reparaciones.
Corto circuito	Si el GFCI se dispara cuando se enciende un dispositivo, retire el dispositivo del circuito y encienda el GFCI. Si el GFCI no se dispara esto indicaría un cortocircuito en el dispositivo. Un electricista calificado debe hacer las reparaciones.
El GFCI no cuenta con un conector neutro dedicado	Verifique el cableado para asegurarse de que no haya conexiones neutras compartidas.
El GFCI no cuenta con el conector neutro correcto	Verifique el cableado para asegurarse de que el cable de carga de corriente y el cable de carga neutro provengan del mismo circuito derivado
Existe una condición de falla a tierra	Si el GFCI se dispara, entonces existe una condición de falla a tierra. Una falla a tierra común es un conector neutro con conexión a tierra que posiblemente ocasiona únicamente un disparo bajo carga. Eso sucede cuando el conductor neutro hace contacto con un conductor con conexión a tierra. Reinicie el cortacircuito moviendo la manija a la posición "OFF" (apagado) y luego hasta la posición "ON" (encendido). Si el GFCI se vuelve a disparar, comuníquese con un electricista calificado para que realice las reparaciones.

**Problema: El GFCI se dispara un instante después de ser encendido, pero no de inmediato**

<b>Causa posible</b>	<b>Solución</b>
El interruptor de circuito por falla de conexión a tierra no está correctamente cableado.	Verifique que el cable de carga de corriente, el cable neutro del panel (cable flexible de conexión) y el cable de carga neutro estén conectados correctamente. Un electricista calificado debería realizar las reparaciones.
Circuito sobrecargado	Es posible que haya demasiados dispositivos enchufados en los circuitos y estén sobrecargando el GFCI.
Existe una condición de falla a tierra	Reinicie el cortacircuito moviendo la manija a la posición "OFF" (apagado) y luego hasta la posición "ON" (encendido). Si el GFCI se vuelve a disparar, comuníquese con un electricista calificado para que realice las reparaciones.

**Si estas soluciones no funcionan, se debe reemplazar el interruptor de circuito GFCI.**

**El GFCI deberá reemplazarse si los indicadores LED muestran las siguientes condiciones:**

**LED (J): Encendido o intermitente**